

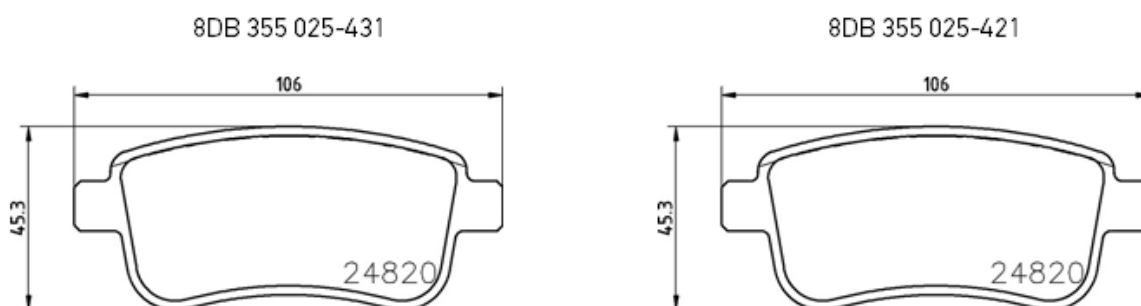
SI2019-018

Acerca de la sustitución de 8DB 355 025-431 (T2643) mediante 8DB 355 025-421 (T2642)

Debido a una sustitución en el OES y con el fin de ayudar a nuestros clientes a reducir la complejidad, estamos optimizando nuestra cartera.

Siguiendo el número de referencia 440603734R y el hecho de que ambos elementos son completamente idénticos desde el punto de vista dimensional, el 8DB 355 025-431 se armonizará en el 8DB 355 025-421.

Actualmente, el 8DB 355 025-431 y el 8DB 355 025-421 tienen aislantes con diferentes intersticios pero de acuerdo con la información del OE, estos aislantes son intercambiables y, por tanto, no habrá dificultades durante la instalación, el funcionamiento y la funcionalidad.



Las existencias actuales de la referencia obsoleta 8DB 355 025-431 se pueden vender hasta que se agoten.