



SUPREME

with anti-allergen properties

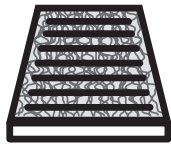


FOR  
RENAULT

CLIO IV A/C+/- (09/12 >)



701026  
FH 2026

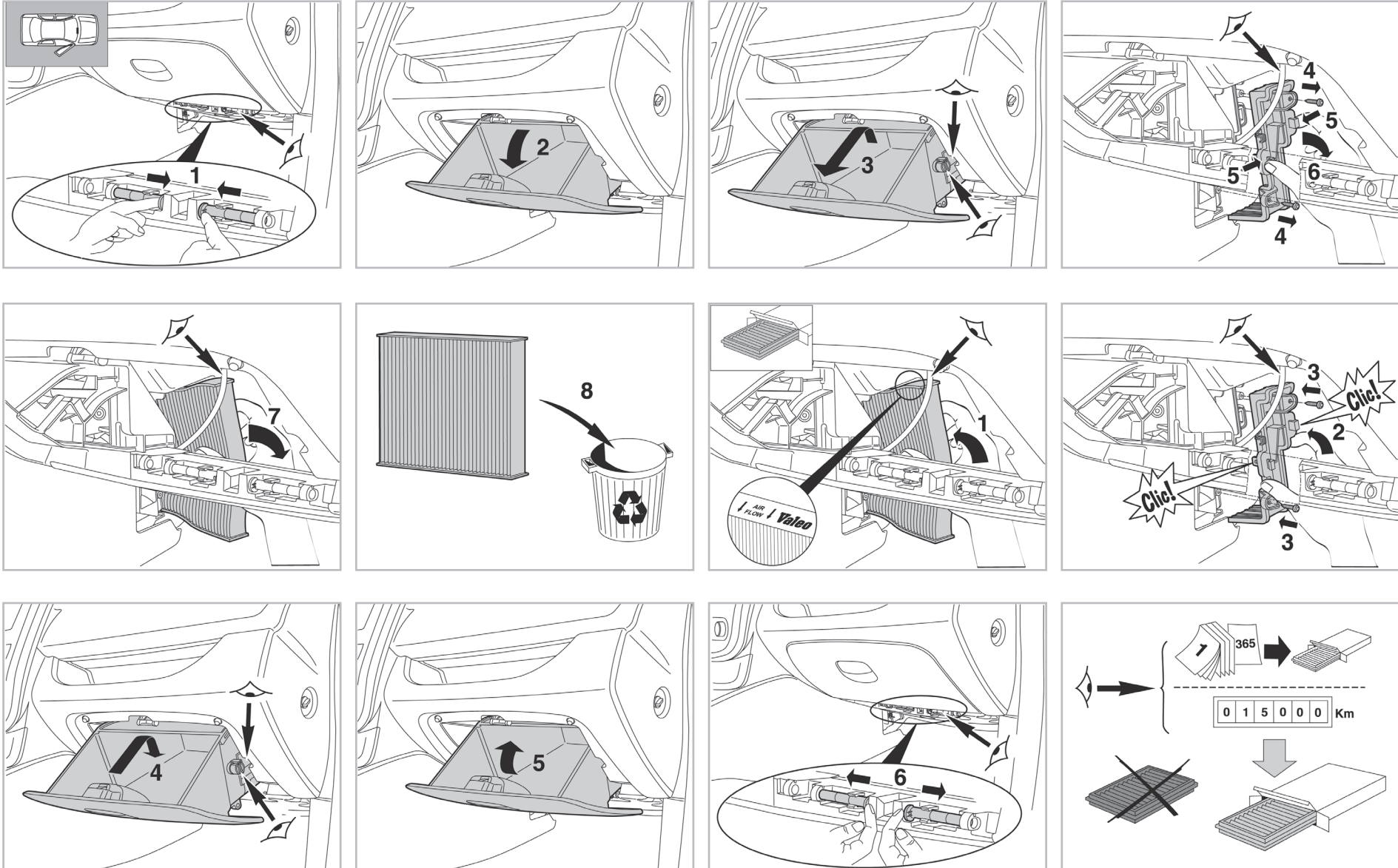


PCA

WANT TO  
KNOW MORE?



www.valeo-techassist.com



Valeo Service - Société par Actions Simplifiée - Capital de 12 900 000 € - 70, rue Pleyel, 93285 Saint-Denis Cedex - France - B 306 486 408 RCS Boulogne



SUPREME

with anti-allergen properties

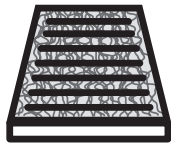


FOR  
DACIA

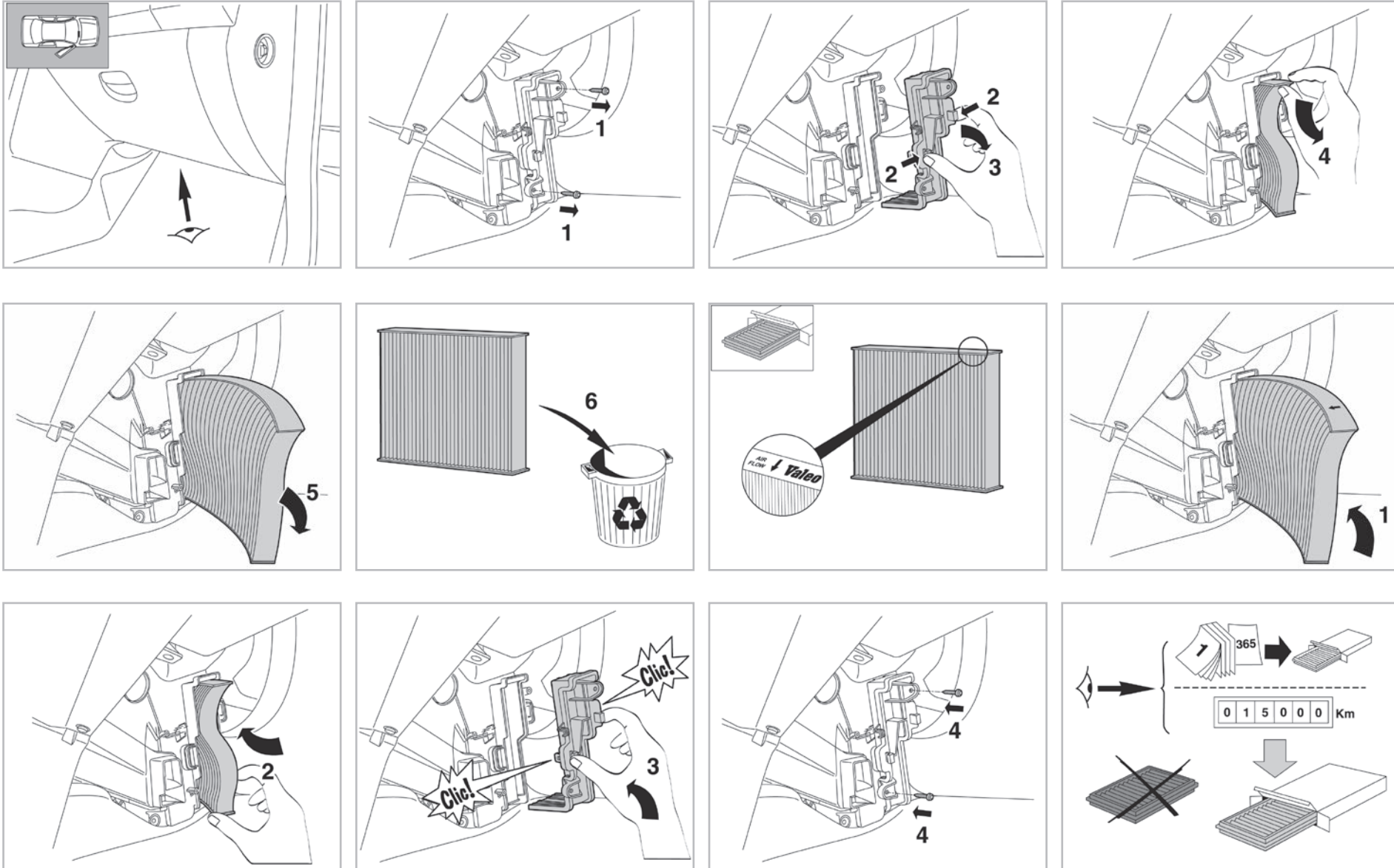
LOGAN A/C+/- (01/13 >) / SANDERO 2 A/C+/- (10/12 >)



701026  
FH 2026



PCA



WANT TO  
KNOW MORE?



www.valeo-techassist.com

Valeo Service - Société par Actions Simplifiée - Capital de 12 900 000 € - 70, rue Pleyel, 93285 Saint-Denis Cedex - France - B 306 486 408 RCS Bobigny