

INFORMATION TECHNIQUE RELATIVE À L'ENTRAÎNEMENT DES ACCESSOIRES AUXILIAIRES - UNE TECHNOLOGIE DISCRÈTE GAGE DE CALME

INFORMATION TECHNIQUE N° 1023

Contexte technique :

Le cycle de combustion d'un moteur entraîne des accélérations et des décélérations du mouvement de rotation du vilebrequin. Ces irrégularités dans la rotation se transmettent à l'entraînement des accessoires auxiliaires.

D'importantes oscillations (voir image 1) et des bruits désagréables de vibration de la courroie peuvent s'en suivre. Des variations importantes du couple peuvent notamment survenir au niveau de l'alternateur triphasé, où des forces extrêmes sont à l'oeuvre.

Afin d'éviter ces effets néfastes sur l'entraînement des accessoires, deux techniques principales ont fait leurs preuves et sont actuellement utilisées :

- 1) la poulie à roue libre d'alternateur
- 2) le découpleur d'alternateur.

Ces composants améliorent le confort de conduite et allongent la durée de vie des composants de la transmission par courroie tout en réduisant la consommation de carburant. Selon le véhicule, sa motorisation et son équipement, différents modèles sont employés. Pour connaître le modèle exact de poulie à roue libre, se référer aux catalogues.

REMARQUE IMPORTANTE:

Dans la mesure où les poulies à roue libre sont soumises à l'usure au même titre que les galets-tendeurs, galets de renvoi et courroies, RUVILLE recommande vivement de remplacer la poulie à roue libre ou le découpleur d'alternateur en même temps que les composants de l'entraînement des accessoires.

Respecter les préconisations du constructeur du véhicule!

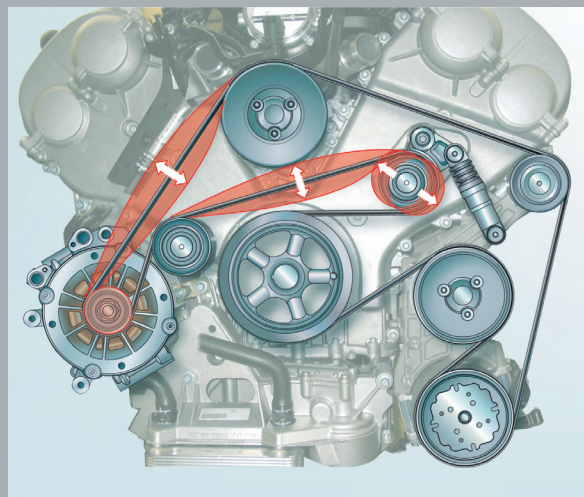


Image 1: Illustration de l'entraînement des accessoires - dessin des vibrations survenant lors de l'utilisation d'une poulie rigide traditionnelle sur l'alternateur



Image 2: Poulie rigide

Selon le véhicule, sa motorisation et son équipement, différents modèles sont employés. Pour connaître le modèle exact de poulie à roue libre, se référer aux catalogues.

La poulie rigide (image 2) a longtemps été la poulie la plus fréquemment utilisée sur les alternateurs. Auparavant utilisée sous la forme d'une poulie pour courroie trapézoïdale à une rainure, elle comporte aujourd'hui plusieurs rainures pour être compatible avec les courroies d'accessoires actuelles.

La seule fonction de cette poulie rigide est d'entraîner l'alternateur triphasé à l'aide de la courroie.

Son remplacement devient nécessaire une fois qu'elle présente des signes de détérioration, de corrosion ou d'usure marquée.

INFORMATION TECHNIQUE RELATIVE À L'ENTRAÎNEMENT DES ACCESSOIRES AUXILIAIRES - UNE TECHNOLOGIE DISCRÈTE GAGE DE CALME

INFORMATION TECHNIQUE N° 1023

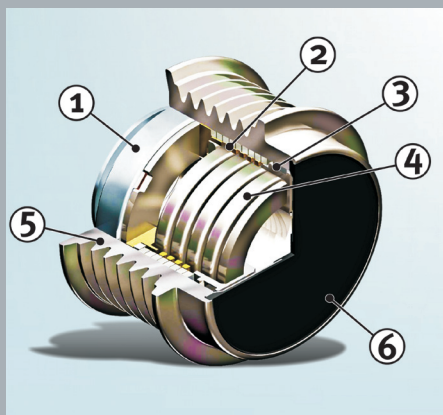


Image 3: d écoupleur d'alternateur

- (1) Roulement à billes
- (2) Embrayage
- (3) Palier lisse
- (4) Ressort de torsion
- (5) Bague extérieure avec surface de contact profilée
- (6) Cache-poussière

Un découpleur d'alternateur (aussi appelé découpleur) correspond à un type de poulie d'alternateur qui entraîne l'alternateur «en douceur» au moyen d'un ressort de torsion. Elle absorbe les irrégularités de rotation et évite ainsi les variations de couple. Les forces dynamiques au niveau des roulements des composants de l'entraînement d'accessoires diminuent, le tendeur et la courroie d'accessoires sont ménagés.

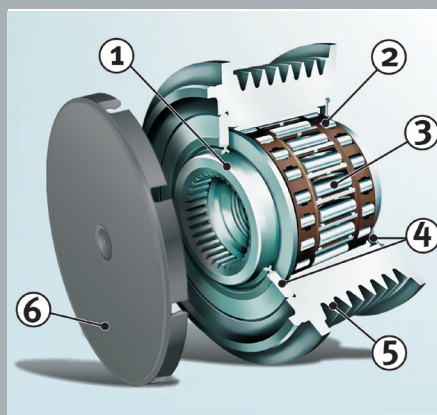


Image 4: poulie à roue libre d'alternateur

- (1) Bague intérieure cannelée
- (2) Palier d'appui radial
- (3) Unité de roue libre
- (4) Joints d'étanchéité
- (5) Bague extérieure avec surface de contact profilée
- (6) Cache-poussière

Une poulie à roue libre d'alternateur possède une unité de roue libre. Celle-ci permet de désaccoupler l'alternateur des irrégularités de rotation du vilebrequin. Ainsi, l'effet de la force d'inertie de l'alternateur sur l'entraînement des accessoires et les vibrations de la courroie sont nettement réduits. La force dégagée au niveau de l'entraînement des accessoires est réduite ; le tendeur, les poulies et la courroie sont moins sollicitées et leur durée de vie s'allonge.



INFORMATION

Vous trouverez les pièces de rechange correspondantes sur notre catalogue en ligne www.ruville.de. S'il est fait mention des références des pièces de rechange du constructeur, ce n'est qu'à titre comparatif.