



VKBA 3676

Technická informace 9/15

VKBA 3676



Renault (Clio IV, Grandtour IV)



Upozornění při montáži ložiska HBU 1 s různými těsněními



SKF má několik ložisek HBU 1, které obsahují plochý kovový štít s integrovaným pryžovým těsněním namontovaným na vnitřní straně a dvojitým ohnutým kovovým krytem umístěným na vnější straně.

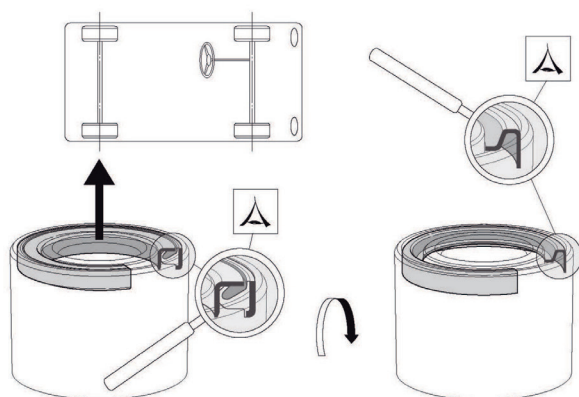
Poznámka: Pokud nebudete tímto způsobem namontován, snížíte životnost ložiska. VKBA 3676 je zabalen s montážní instrukcí MI-542027, která upozorňuje na důležitost vizuální kontroly obou stran ložiska před montáží.



Kovový štít s integrovaným gumovým těsněním - vnitřní strana



Dvojitě ohnutý kovový štít - vnější strana



VKBA 3676



Install confidence
www.vsm.skf.com

© SKF is a registered trademark of the SKF Group.

© SKF Group 2015

The contents of this publication are the copyright of the publisher and may not be reproduced (even extracts) unless written permission is granted. Every care has been taken to ensure the accuracy of the information contained in this publication but no liability can be accepted for any loss or damage whether direct, indirect or consequential arising out of the use of the information contained herein.

