



VKBA 6585

Boletim Técnico – Outubro de 2015

VKBA 6585



Roda dianteira: FORD MONDEO IV Saloon (BA7), MONDEO IV (BA7), MONDEO IV Turnier (BA7), FOCUS II (DA_)



A utilização de ferramentas correctas para a montagem e desmontagem da HBU 2.1 é crucial para evitar falhas prematuras dos rolamentos.

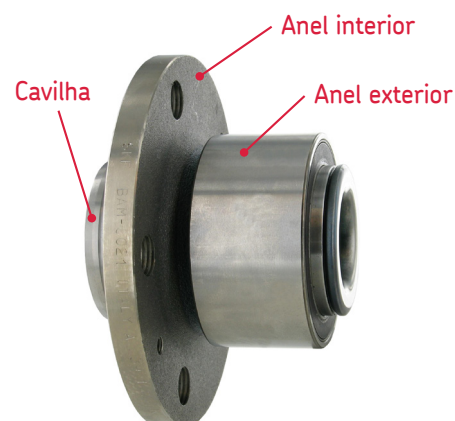
A HBU 2.1, que se tornou num design de rolamentos de roda comum no mercado, requer a utilização de ferramentas especiais para desmontagem e, em particular, para a montagem de rolamentos no veículo.

O objectivo da SKF é fornecer ao cliente uma solução completa, e agora é possível oferecer também as ferramentas necessárias para a aplicação desse design de rolamentos especial. Com este novo conjunto de ferramentas, a SKF pode cobrir a montagem e desmontagem para mais de 20 milhões de veículos nas estradas europeias.

Alguns factos importantes sobre a HBU 2.1 e sobre a utilização das ferramentas SKF VKN 600, VKN 601 e VKN 602-1 para instalação de rolamentos:

As características de uma HBU 2.1

- É uma unidade pré-montada com folga de rolamentos definida e pré-ajustada, combinando o rolamento com a flange
- A flange do anel interior rotativo com furos roscados ou pinos possui uma cavilha concebida para centrar e montar o disco de travão e a roda
- Integração possível de um anel de impulsos magnéticos no vedante do rolamento, fornecendo sinais para sistemas de segurança como ABS, ASR e ESP
- O rolamento pode incluir ou não uma anilha de freio

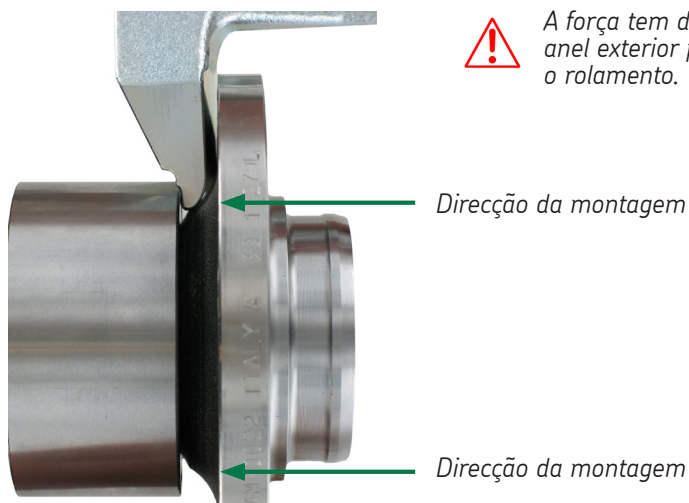


Instruções de instalação para uma HBU 2.1 com um conjunto de ferramentas SKF:

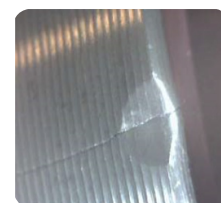
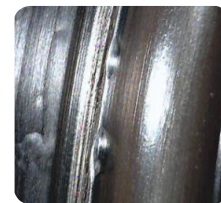
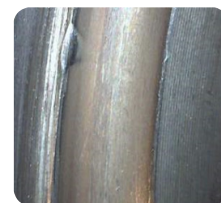
1. Utilize o VKN 601 para remover o rolamento antigo da manga de eixo (VKN 602-1, que é um cilindro hidráulico, pode ser usado como complemento para o VKN 601).
2. Limpe cuidadosamente a superfície da manga de eixo e certifique-se de que não existem riscos grandes ou profundos, ou quaisquer outros danos no furo do invólucro.
3. Utilize o VKN 600, que é desenvolvido com a força predefinida correcta, para instalar a nova HBU 2.1, pressionando o **lado do anel exterior** do rolamento.



SKF



A força tem de ser exercida no anel exterior para **não** danificar o rolamento.



Imagens de falhas prematuras de rolamentos.

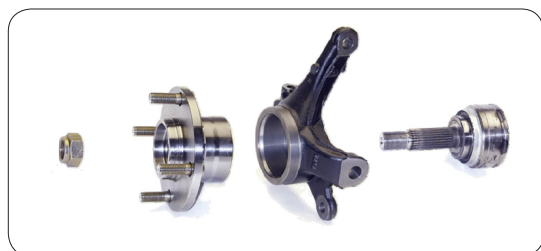
Este passo de montagem é a parte mais crítica, uma vez que as ferramentas erradas causam falhas prematuras nos rolamentos.

Quando utilizar uma prensa hidráulica normal, a força é frequentemente aplicada à flange, quando pressionada na manga. A força é aplicada em cascata através do anel interior aos elementos rolantes, e por último, ao anel exterior. Esta força aplicada causa danos no rolamento, o que leva à infiltração de água, e a falha prematura é uma das consequências mais frequentes.

Os conjuntos de ferramentas SKF HBU 2.1 (VKN 600, VKN 601, VKN 602-1):

- cobrem toda a gama HBU 2.1
- possuem um suporte de montagem flexível para inserir o invólucro de rolamentos de diversos tamanhos, cobrindo todos os diâmetros entre 62 e 85 mm
- permitem uma montagem (VKN 600) e desmontagem (VKN 601) fáceis e rápidas sem remover a manga do carro, e mesmo o sensor ABS pode permanecer na respectiva posição
- incluem uma ligação para instruções digitais com directrizes de instalação passo a passo

Para mais informações sobre as ferramentas SKF HBU 2.1, visite a nossa página www.vsm.skf.com



Rolamento HBU 2.1 e componentes adjacentes



Ferramenta de montagem VKN 600 HBU 2.1



Ferramenta de desmontagem VKN 601 HBU 2.1



Cilindro hidráulico opcional VKN 602-1

Install confidence
www.vsm.skf.com

© SKF é uma marca registrada do Grupo SKF.

© Grupo SKF 2015
O conteúdo desta publicação é de copyright do editor e não pode ser reproduzido (nem mesmo parcialmente) a menos que tenha sido dada permissão. Todo cuidado foi tomado no sentido de assegurar a precisão das informações contidas nesta publicação, mas nenhuma responsabilidade pode ser aceite por qualquer perda ou dano, seja direto, indireto ou conseqüente, decorrente do uso das informações aqui contidas.

