



	MEYLE №	№ оригинала
Сайлентблок	100 040 0001/HD	857 407 181
	100 407 0026/HD	8A0 407 181
	100 407 0042/HD	893 407 181
Поперечный рычаг подвески	116 050 0131 - 0134/HD	893 407 147 C, E / 148 C, E
	116 050 0154 - 0155/HD	895 407 147 A / 148 A

Сайлентблок

для

Audi 80, 90, Cabrio, Coupé / VW Passat, Santana



оригинальная конструкция

Проблема

Перегрузка соединения резина-металл из-за высоких динамических нагрузок

Следствие

Шумы и снижение безопасности



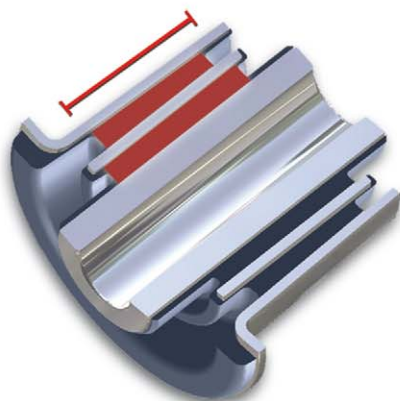
Решение

Повышение надежности деталей путем конструктивного оптимизирования резино-металлических соединений и применения более качественных эластомеров

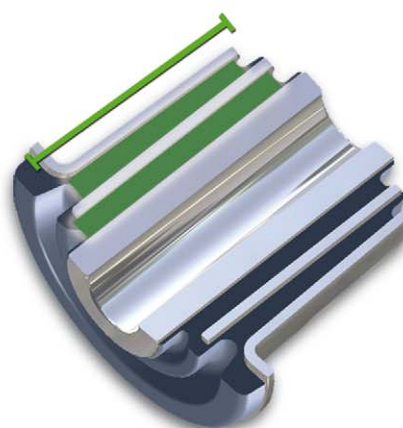
Преимущество

Долгий срок службы, высокая надежность

оригинальная конструкция



конструкция MEYLE



MEYLE - Miles in Motion

© MEYLE Products® - Wulf Gaertner Autoparts AG • Lo4.2005
Merkurring 111 • 22143 Hamburg • Germany
contact@meyle.com • www.meyle.com