



Tecnologia
Factos acerca de peças automóveis



MEYLE
Products

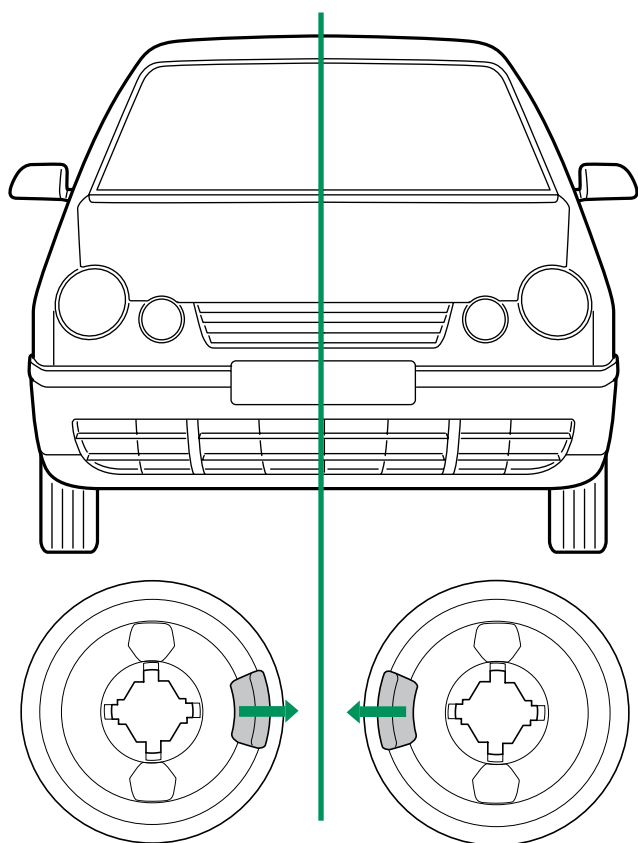


Casquilhos dos braços de suspensão para modelos

standard para
Audi / Seat / Skoda e VW

Pensar um passo à frente!
Continuámos a desenvolver o nosso casquilho Ref. MEYLE 100 710 0005/HD e introduzimos a sua versão melhorada na nossa gama com a referência MEYLE 100 610 0027/HD. Os novos casquilhos do braço de suspensão estão disponíveis para entrega imediata e substituem

a versão antiga mencionada anteriormente.
Nos novos casquilhos MEYLE, optimizámos as secções críticas em cruz na borracha, e identificámos e eliminámos os motivos da formação de fendas. Isto melhorou consideravelmente a durabilidade e tempo de vida do casquilho.



Antiga: Ref. MEYLE
100 710 0005/HD
(Ref. Original 1K0.407.183E)



Nova: Ref. MEYLE
100 610 0027/HD
(Ref. Original 1K0.407.183E)



Dicas de montagem:

Para o posicionamento correcto do casquilho, a ponte de borracha (cinzento) deve apontar na direcção do centro da viatura.

[Ver imagem!](#)



Quando reparar estes componentes, é favor de verificar também as peças à sua volta e substituí-las também se for necessário. A MEYLE recomenda que estes componentes sejam substituídos em pares.