



## Kit de conversion 533 0097 10 pour bras tendeur mécanique 533 0015 10 pour BMW

**Constructeur :** BMW

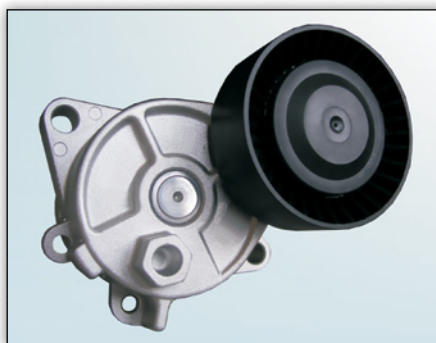
**Modèles :** E34, E36, E38, E39, E46, E53, E60, E61, E65, E66, E83, Z3, Z4

**Moteurs :**

<b>E34</b>	520, 525
<b>E36</b>	320, 323, 325, 328
<b>E38</b>	728
<b>E39</b>	520, 523, 525, 528, 530
<b>E46</b>	320, 323, 325, 328, 330
<b>E53</b>	3.0
<b>E60</b>	520, 525, 530
<b>E61</b>	520, 525, 530
<b>E65</b>	730
<b>E66</b>	730
<b>E83</b>	2.5, 3.0
<b>Z3</b>	2.0, 2.2, 2.8, 3.0
<b>Z4</b>	2.2, 2.5, 3.0

**Références OE :** 11 28 1 427 252 (méc.)  
11 28 1 735 899 (méc.)  
11 28 1 748 832 (méc.)

**Références INA :** 533 0015 10 (méc.)  
533 0097 10 (hydr.)



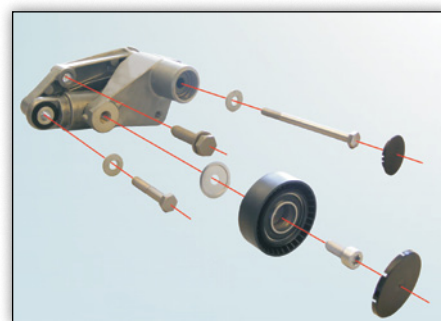
**Image 1 :** 533 0015 10 (version mécanique)



**Image 2 :** 533 0097 10 (version hydraulique)

En première monte, le bras tendeur mécanique 533 0015 10 (Image 1) a été remplacé par un tendeur avec amortisseur hydraulique (Image 2).

Schaeffler Automotive Aftermarket propose le kit de conversion 533 0097 10 qui comprend non seulement l'amortisseur hydraulique, mais aussi tous les composants nécessaires à la transformation du tendeur mécanique en tendeur hydraulique (Image 3).



**Image 3 :** 533 0097 10 - Pièces fournies

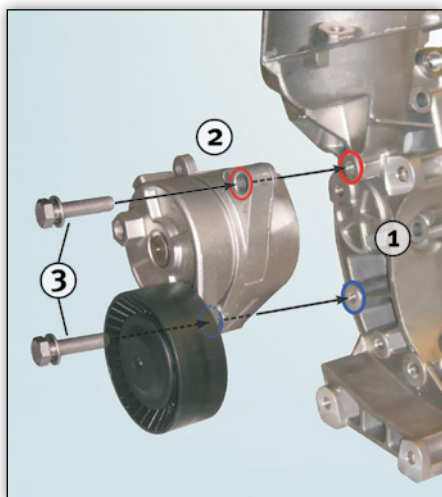
La notice de montage correspondante qui explique comment installer les différents composants, est fournie dans l'emballage.

**Remarque :**

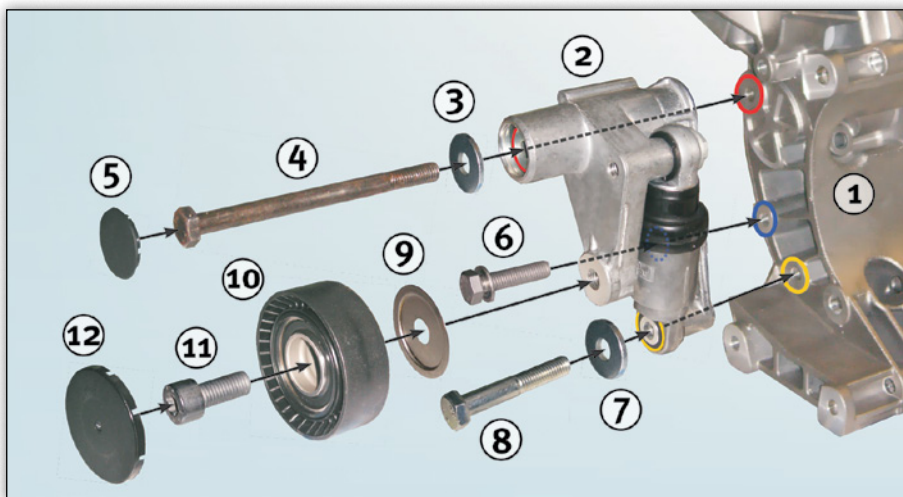
La page 2 de la présente Info-Technique présente les emplacements de montage corrects pour les deux versions du tendeur.



## Kit de conversion 533 0097 10 pour bras tendeur mécanique 533 0015 10 pour BMW



**Image 4 :** Position de montage du bras tendeur mécanique



**Image 5 :** Position de montage pour le kit de conversion 533 0097 10 avec tous les composants inclus

### Légende image 4 :

- (1) Fixation sur le bloc-moteur\*
- (2) Bras tendeur 533 0015 10
- (3) Vis de fixation M8x35\*

### Légende image 5 :

- (1) Fixation sur le bloc-moteur\*
- (2) Bras tendeur 534 0009 10
- (3) Rondelle plate M8x21x2 mm
- (4) Vis M8x105 mm
- (5) Capuchon 30x4,2 mm
- (6) Vis M8x35 mm
- (7) Rondelle plate M8x21x2 mm
- (8) Vis M8x50 mm
- (9) Protection métallique M10x40x1,5 mm
- (10) Galet enrouleur 532 0001 10
- (11) Vis M10x25 mm
- (12) Capuchon 55x5 mm

### Remarque :

Notez bien que, pour un fonctionnement optimal, les orifices de fixation à utiliser ne sont pas les mêmes selon que vous optez pour la version mécanique ou hydraulique du tendeur.

\*) Eléments non inclus

Vous trouverez les pièces de rechange INA correspondantes dans notre catalogue en ligne à l'adresse [www.Schaeffler-Aftermarket.com](http://www.Schaeffler-Aftermarket.com) ou sur RepXpert à l'adresse [www.RepXpert.com](http://www.RepXpert.com).

Version 04.2010 (remplace 08.2009)  
**INA 0022**

Sous réserve de modifications techniques  
© 2010 Schaeffler Automotive Aftermarket

### Pour plus d'informations :

Téléphone : 01.40.92.34.05 ou 01.40.92.34.04

Fax : 01.40.92.16.15

[www.Schaeffler-Aftermarket.com](http://www.Schaeffler-Aftermarket.com)

