

## Set za pregradnju napinjača 533 0097 10 na hidraulični napinjač 533 0015 10

**Proizvođač:**  
BMW

**Modeli:** E34, E36, E38, E39,  
E46, E53, E60, E61,  
E65, E66, E83, Z3, Z4

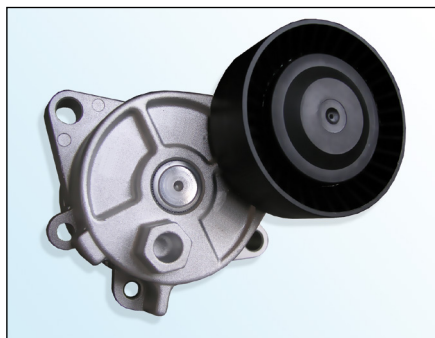
**Motori:**

<b>E34</b>	520, 525
<b>E36</b>	320, 323, 325, 328
<b>E38</b>	728
<b>E39</b>	520, 523, 525, 528, 530
<b>E46</b>	320, 323, 325, 328, 330
<b>E53</b>	3.0
<b>E60</b>	520, 525, 530
<b>E61</b>	520, 525, 530
<b>E65</b>	730
<b>E66</b>	730
<b>E83</b>	2.5, 3.0
<b>Z3</b>	2.0, 2.2, 2.8, 3.0
<b>Z4</b>	2.2, 2.5, 3.0

**Br. za narudžbu rezervnog dijela:**  
**533 0097 10**

**OE-br.:**

533 0015 10	11 28 1 427 252
	11 28 1 735 899
	11 28 1 748 832



Slika 1: 533 0015 10

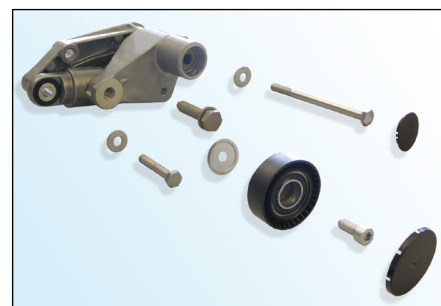


Slika 2: 533 0097 10

Mehanički napinjač **533 0015 10** zamijenjen je hidrauličnim napinjačem **533 0097 10**.

Ovaj set za pregradnju sadrži sve dijelove i komponente potrebne za montiranje hidraulične jedinice i kolotura za napinjanje (vidi sliku 3).

Pripadajući naputak za montažu priložen je u pakiranju.



Slika 3: Opseg isporuke (pakiranja)

Pridržavajte se uputa proizvođača vozila!

Odgovarajuće rezervne dijelove ćete naći u našem on-line katalogu na adresi [www.Schaeffler-Aftermarket.com](http://www.Schaeffler-Aftermarket.com) ili u RepXpert na adresi [www.RepXpert.com](http://www.RepXpert.com).

Izdano 06.2008  
**INA 0022**

Pridržano pravo na tehničke izmjene

© 2008 Schaeffler Automotive Aftermarket