



SERVICE INFO – INA 0022



Ремонтный комплект гидравлической системы натяжения ремня 533 0097 10 и механическая натяжная планка 533 0015 10 для BMW

Автопроизводитель:
BMW

Модели:
E34, E36, E38, E39, E46, E53, E60, E61, E65, E66, E83, Z3, Z4

Двигатели:
E34 520, 525
E36 320, 323, 325, 328
E38 728
E39 520, 523, 525, 528, 530
E46 320, 323, 325, 328, 330
E53 3.0
E60 520, 525, 530
E61 520, 525, 530
E65 730
E66 730
E83 2.5, 3.0
Z3 2.0, 2.2, 2.8, 3.0
Z4 2.2, 2.5, 3.0

Заводской номер:
11 28 1 427 252 (мех.)
11 28 1 735 899 (мех.)
11 28 1 748 832 (мех.)

Артикулы:
533 0015 10 (мех.)
533 0097 10 (гидр.)



Рис. 1: 533 0015 10 (механическая конструкция)

Механическая натяжная планка 533 0015 10 (Рис. 1) в оригинале была заменена натяжителем с гидравлическим амортизатором (Рис. 2). Schaeffler Automotive Aftermarket предлагает в качестве альтернативы ремонтный комплект 533 0097 10, который помимо гидравлического амортизатора содержит все необходимые компоненты (Рис.3)



Рис. 2: 533 0097 10 (гидравлическая конструкция)

Легенда к рис 1:
1) Ремень ГРМ, 141 зуб, 25мм шириной
2) Натяжной ролик 531 0440 30, со шпилькой M8/M10x68, гайкой M8 и шайбой 8.4x15.4x1.6
3) Обводной ролик 532 0111 10, с болтом M10x55
4) Контактный ролик 532 0161 10, с болтом M8x40
5) Контактный ролик 532 0165 10 со шпилькой M8x58, гайкой M8 и шайбой 8.4x15.4x1.6**



Рис. 2: 533 0097 10 (гидравлическая конструкция)

В коробке прилагается инструкция по установке.

Примечание:
На стр.2 приведена информация покорректной установке натяжителей двух приведенных компоновок.

INA 0022



SCHAEFFLER
AUTOMOTIVE AFTERMARKET

Ремонтный комплект гидравлической системы натяжения ремня 533 0097 10 и механическая натяжная планка 533 0015 10 для BMW

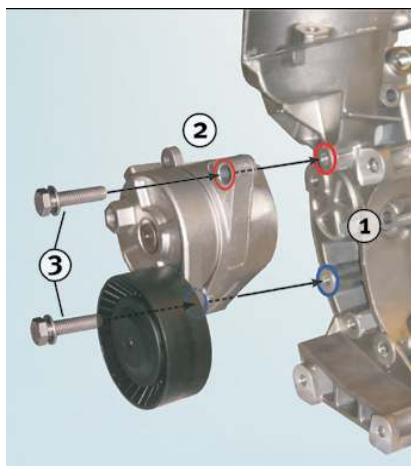


Рис. 4: Установка механической натяжной планки

Ссылка на рис. 4:

- (1) Крепления на блоке двигателя*
- (2) Натяжная планка 533 0015 10
- (3) Фиксирующие болты M8x35*

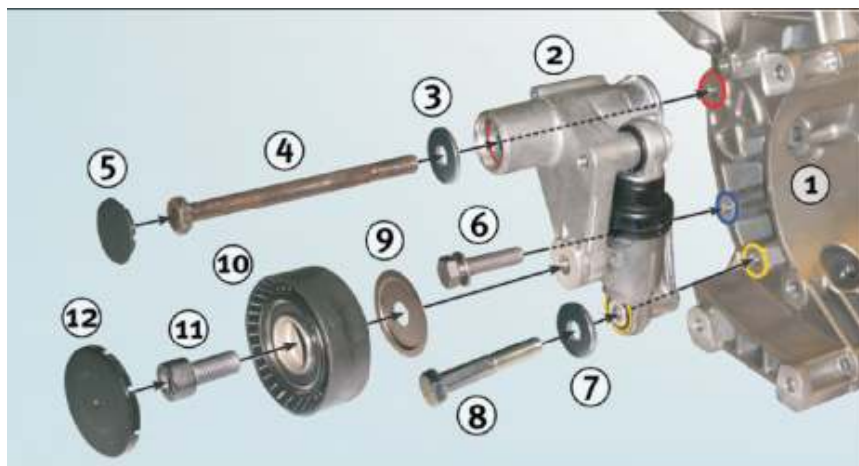


Рис. 5: Установка гидравлического рем.комплекта 533 0097 10

Ссылка на рис. 5:

- (1) Крепления на блоке двигателя*
- (2) Натяжная планка 534 0009 10
- (3) шайба M8x21x2 мм
- (4) болт M8x105 мм
- (5) крышка 30x4.2 мм
- (6) болт M8x35 мм
- (7) шайба M8x21x2 мм
- (8) болт M8x50 мм
- (9) пластина M10x40x1.5 мм
- (10) ролик 532 0001 10
- (11) болт M10x25 мм
- (12) крышка 55x5 мм

Примечание:

Для правильной установки натяжителей механической и гидравлической компоновки необходимо обращать внимание на соответствующее использование крепежных отверстий.

*) не является частью комплекта или отдельной детали.

Соответствующие запчасти можно найти через он-лайн каталог www.Schaeffler-Aftermarket.com или через RepXpert www.RepXpert.com.

Соблюдайте рекомендации автопроизводителя!

Вас интересует больше? Мы можем помочь!

ООО „Шэффлер Руссланд“
Тел.: +7 (495) 737 76 60
Факс: +7 (495) 737 76 61
E-mail: info.ru@schaeffler.com
www.schaeffler-aftermarket.ru



Соблюдайте рекомендации автопроизводителя!

Вас интересует больше? Мы можем помочь!

ООО „Шэффлер Руссланд“

Тел.: +7 (495) 737 76 60

Факс: +7 (495) 737 76 61

E-mail: info.ru@schaeffler.com

www.schaeffler-aftermarket.ru

SCHAEFFLER
AUTOMOTIVE AFTERMARKET

INA 0022